

FM Mattsson Group

Box 480, SE-792 27 Mora

Tel. +46 (0)250 59 60 00

www.moraarmatur.com

Monteringsanvisning/
Installation instruction

MA: 100 69 05 – Rev. 003

2022-08-17

mora

MORA CERA DUO MINIPROFI KÖKSBLANDARE KITCHEN MIXER



Accepterad
monteringsanvisning
2021:1

SV - Innehåll

Allmänt	3
Funktion	5
Teknisk information	6
Montering.....	7
Nät drift	9
Diskmaskin	10
Svängbar pip	11
Temperaturbegränsning	12
Flödesbegränsning.....	12
Byte av O-ringar	13
Rengöring av strålsamlare	13
Byte av ettgreppsinsats	14
Rengöring av inloppssilar.....	14
Avstängd spolning	15
Byte av batteri	16
Byte av magnetventil.....	16
Programmering.....	17
Felsökning.....	18

EN - Contents

General	3
Function	5
Technical information.....	6
Fitting.....	7
Mains operation.....	9
Dishwasher	10
Swivel spout	11
Temperature limiter.....	12
Flow limiter	12
Replace O-rings	13
Cleaning the aerator.....	13
Cartridge replacement	14
Cleaning the inlet filters.....	14
Suspended/turned off flushing.....	15
Battery replacement.....	16
Solenoid valve replacement	16
Programming/change programme.....	17
Troubleshooting	19

SV - Allmänt

Installation

Installationen ska utföras enligt branschregler Säker Vatteninstallation. Vi rekommenderar att du anlitar ett auktoriserat VVS-företag.

OBS! Vid ny rörinstallation måste rören rensas innan blandaren monteras.

Blandarna levereras med batteridrift. Om nätdrift önskas ska batteriet ersättas med AC-adapter (köpes som tillbehör).

En automatisk kalibrering av sensorn utförs när blandaren blir strömförsörd. Kalibreringen indikeras av en gul blinkande lysdiod och under denna tid får det inte vara några rörelser direkt framför sensorn.

Elinstallation

Respektive lands installationsregler ska beaktas vid installation för nätdrift.

Vid risk för frost

Om blandaren kommer att utsättas för yttre temperaturer lägre än 0 °C (t.ex. i ouppvärmda fritidshus) ska blandaren demonteras och förvaras i uppvärmt utrymme.

Rengöring

Ytbehandlingen bevaras bäst genom rengöring med mjuk trasa och mild tvällösning, eftersköjning med rent vatten och polering med torr trasa. Använd inte kalklösande, sura eller slipande skurmedel. För att avlägsna kalkfläckar, blanda 4 delar ljummet vatten med 1 del 12 % hushållsättika och tvätta blandaren med en mjuk trasa eller svamp. Skölj av med rent vatten.

Tätthetskontroll

Tätthetskontroll ska utföras enligt branschregler i respektive land.

Skador som orsakas till följd av spännings-korrosion som uppstår på grund av vattnets eller den omgivande miljöns beskaffenhet samt felaktig montering inkluderas inte i produktansvaret.

Återvinning

Uttjänta produkter kan återlämnas till Mora Armatur för återvinning.

Servicetelefon: 020-72 10 60

EN - General

Installation

We recommend that you entrust an authorised plumber.

NOTE! For new pipe installations, the pipes must be flushed clean before the mixer is fitted.

The mixer comes with battery operation. If mains operation is preferred, the battery must be replaced with an AC adapter (available as an accessory).

Automatic calibration of the sensor is performed with the mixer connected to the power supply. The calibration is indicated by a yellow flashing LED. During this time there should be no movements immediately in front of the sensor.

Electrical installation

Installation of external power supply should be performed according to local regulations in each country.

If there is risk of freeze damage

If the mixer will be subjected to external temperatures lower than 0 °C (e.g. in an unheated holiday home), the mixer should be disconnected and stored in a heated space.

Cleaning

The surface finish is best preserved by cleaning with a soft cloth and mild soap solution, followed by rinsing with clean water and polishing with a dry cloth. Do not use lime solvents, acidic or abrasive cleaners. To remove lime spots, mix 4 parts warm water with 1 part 12% household vinegar and wash the mixer with a soft cloth or sponge. Rinse with clean water.

Tightness check

Tightness checks should be made according to the industry rules in the respective country.

Damage arising as a consequence of stress corrosion cracking arising due to the water's or the ambient environment's nature as well as incorrect fitting is not covered by the product liability.

Recycling

Disused products can be returned to Mora Armatur for recycling.

NO - Generelt

Installasjon

Vi anbefaler at du benytter et autorisert VVS-firma.

OBS! Ved ny rørinnstallasjon må rørene spyles rene før blande batteriet monteres.

Blande batteriet leveres med batteridrift. Hvis nettdrift ønskes, skal batteriet erstattes med AC-adapter (kjøpes som tilbehør).

Det utføres en automatisk kalibrering av sensoren når blande batteriet kobles til strøm. Kalibreringen indikeres av en gul, blinkende lysdiode og i løpet av denne tiden må det ikke forekomme noen bevegelser rett foran sensoren.

El-innstallasjon

Respektive lands installasjonsregler skal følges ved installasjon for nettdrift.

Ved frostfare

Hvis blande batteriet blir utsatt for temperaturer under 0 °C (f.eks. i oppvarmede hytter), skal batteriet demonteres og oppbevares i et frostoffritt rom.

DK - Generelt

Montering

Vi anbefaler, at du anvender en autoriseret VVS-installatør.

Bemærk! Ved montering af nye rør skal rørene skylles rene, inden blandingsbatteriet monteres.

Blandingsbatteriet leveres med batteridrift. Hvis der ønskes nettdrift, skal batteriet erstattes med en AC-adapter (købes som tilbehør).

Der udføres en automatisk kalibrering af sensoren, når blandingsbatteriet tilsluttes strømforsyningen. Kalibreringen indikeres af en gul blinkende lysdiode, og i denne periode må der ikke forekomme bevægelser direkte foran sensoren.

Eiinstallation

De respektive landes installationsregulativer skal overholdes ved installation til nettdrift.

Ved risiko for frost

Hvis blandingsbatteriet udsættes for uvendige temperaturer på under 0 °C (f.eks. i opvarmede fritidshuse), skal blandings batteriet afmonteres og opbevares i et opvarmet rum.

DE - Allgemein

Installation

Wie empfehlen Ihnen, eine zugelassene Installations-firma für Gas und Wasser zu beauftragen.

ACHTUNG! Bei einer neuen Rohrinstallation müssen die Rohre sauber gespült werden, bevor der Mischer montiert wird.

Beim Anschluss von Mischern, die mit Soft PEX⁻-Anschlussrohren ausgestattet sind, muss die Anschlussstelle mit einer Rohrklammer fest fixiert sein. Siehe die Bilder unter dem jeweiligen Produkt.

Der Mischer werden mit Batteriebetrieb geliefert. Wird ein Netzbetrieb gewünscht, muss die Batterie durch ein Netzteil ersetzt werden (als Zubehör erhältlich).

Es findet eine automatische Sensorkalibrierung statt, wenn der Mischer mit Strom versorgt wird. Die Kalibrierung wird durch eine gelb blinkende LED angezeigt. Während dieser Zeit dürfen keine Bewegungen direkt vor dem Sensor stattfinden.

Elektrische Installation

Bei einer Installation für den Netzbetrieb sind die geltenden Bestimmungen im jeweiligen Land zu beachten.

Rengjøring

Overflatebehandlingen bevares best ved rengjøring med myk klut og mild såpeoppløsning, etterskylling med rent vann og polering med tørr klut. Unngå bruk av kalkløsende, sure eller slibende skuremidler. Kalkflekker fjernes ved å blande 4 deler lunken vann med 1 del 12 % husholdningseddik og vaske blande batteriet med en myk klut eller svamp. Skyll av med rent vann.

Tetthetskontroll

Tetthetskontroll skal utføres i henhold til gjeldende bransjeregler i de respektive land.

Skader forårsaket av spenningskorrosjon på grunn av vannets eller omgivelsenes beskaffenhet eller feilaktig montering er ikke med i produktansvaret.

Gjenvinning

Kasserte produkter kan leveres til Mora Armatur for gjenvinning.

Rengøring

Overfladebehandlingen bevares bedst ved rengøring med en blød klud og en mild sæbe-oppløsning, hvorefter der skylles efter med rent vand og poleres med en tør klud. Anvend ikke kalk-oppløsende, sure eller slibende skuremidler. Til fjernelse af kalkpletter blandes 4 dele lunken vand med 1 del lagereddike (12 %), og blandingsbatteriet vaskes med en blød klud eller svamp. Skyl efter med rent vand.

Tæthedskontrol

Tæthedskontrollen skal udføres i overens-stemmelse med branchens retningslinjer i det pågældende land.

Skader, der forårsages af spændingskorrosion, som opstår som følge af vandets eller det omgivende miljøes beskaffenhet samt forkert montering, er ikke omfattet af produktansvaret.

Genvinding

Udtjente produkter kan returneres til Mora Armatur til genanvendelse.

Bei Frostgefahr

Falls der Mischer niedrigeren Außentemperaturen als 0 °C (z.B. in einem unaufgeheizten Ferienhaus) ausgesetzt wird, muss der Mischer demontiert und in einer aufgewärmten Räumlichkeit aufbewahrt werden.

Reinigung

Die Oberflächenbehandlung erfolgt am besten mit einem weichen Lappen und einer milden Seifenlauge, das Nachspülen erfolgt mit sauberem Wasser und die Politur mit einem trockenen Lappen. Bitte kein kalklösendes, saures oder schleifendes Scheuermittel verwenden. Um Kalkflecken zu entfernen, verwenden Sie 4 Teile lauwarmes Wasser und 1 Teil 12% Haushaltsessig und reinigen den Mischer mit einem weichen Tuch oder Schwamm. Mit sauberem Wasser abspülen.

Dichtheitskontrolle

Die Dichtheitskontrolle muss gemäß den im jeweiligen Land geltenden Branchenregeln erfolgen.

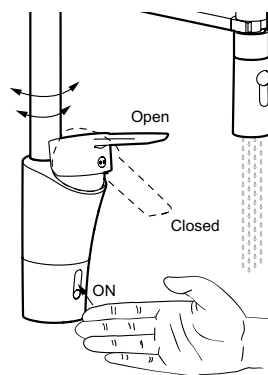
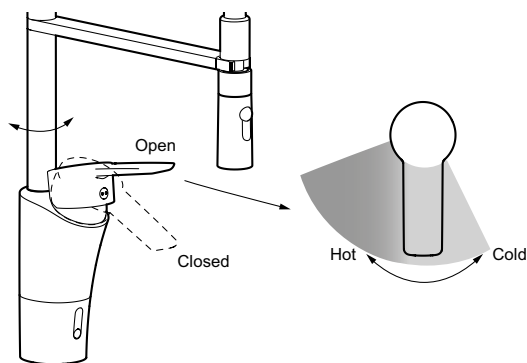
Schäden, die durch Spannungskorrosion aufgrund der Wassereigenschaften oder der Umgebung entstehen, oder aufgrund falscher Montage verursacht werden, sind nicht durch die Produkthaftung gedeckt.

Recycling

Ausgediente Produkte können der Firma Mora Armatur für Recyclingzwecke zurückgebracht werden.

SV Funktion
NO Funksjon
DK Funktion

EN Function
DE Funktionsweise



SV

Mora Cera Duo är en kombination av en vanlig köksblandare och en sensorstyrd tappkran. Med spaken fungerar den precis som vilken ordinar blandare som helst. Men med sensorfunktionen erhålls en beröringsfri spolstart med begränsat flöde, genom att hålla handen framför sensorn. Duo funktionen startar när handen förs nära framför sensorn, hygienisk och användarvänligt. Spolningen fortgår i 8 sekunder, men kan stoppas genom att man på nytt för fram handen. Man kan välja om man vill ha 4, 8 eller 12 sek. spoltid. Städläge – blandaren kan enkelt via sensorn stängas av i 5 minuter vid rengöring. Om man störs av "ofrivillig" start av spolning kan man byta till program som ger ett kortare detektionsavstånd vilket innebär att man måste komma närmare sensorn för den skall starta. Temperaturen på vattnet från sensorstyrningen regleras med ett vrid under diskbänken.

EN

Mora Cera Duo is a combination of a regular kitchen mixer and a sensor-manuevered faucet. If you use the lever, it works just like any other ordinary mixer. But with the sensor function, you can obtain a non-contact flush start with restricted flow, by holding your hand in front of the sensor. The duo function starts when your hand is nearby the front of the sensor, hygienic and user-friendly. The flushing continues for 8 seconds, but can be stopped if you put your hand nearby the sensor again. You can choose if you want 4, 8 or 12 sec of flushing time Cleaning Mode – The mixer can easily be turned off through the sensor for 5 minutes during cleaning. If you are disturbed by involuntary start of flushing, you can change to another program which can give a shorter detection range on the sensor, which means that you have to get closer to the sensor in order for it to start. The temperature of the water from the sensor is controlled by a knob under the sink.

NO

Mora Cera Duo er en kombinasjon av et vanlig kjøkkenbatteri og en sensorstyrt tappelkran. Med spaken fungerer det akkurat som et vanlig blandebatteri. Men med sensorfunksjonen får man en berøringsfri spylestart med begrenset vannmengde, ved å holde hånden foran sensoren. Duo-funksjonen starter når hånden plasseres nær sensoren. Det er hygienisk og brukervennlig. Spylingen varer i 8 sekunder, men kan stoppes ved at man fører hånden foran sensoren på nytt. Man kan velge om man vil ha 4, 8 eller 12 sekunders spyletid.

Rengjøringsposisjon – via sensoren kan man enkelt stenge blandebatteriet i 5 minutter ved rengjøring. Hvis man opplever "ufrivillig" start av spylingen, kan man bytte til et program som gir kortere deteksjonsavstand. Det innebærer at hånden må komme nærmere sensoren for at den skal starte. Temperaturen på vannet fra sensorstyrningen reguleres med en vridner under oppvaskbenken.

DK

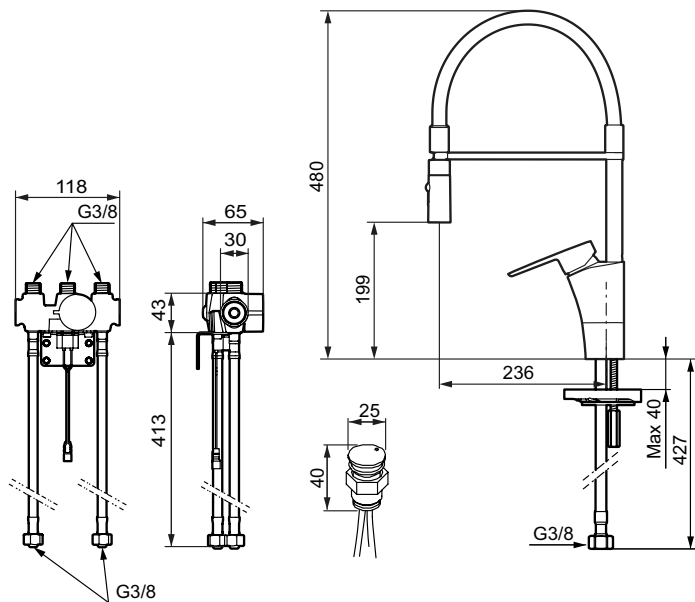
Mora Cera Duo er en kombination af et almindeligt køkkenbatteri og en sensorstyret vandhane. Bruger man grebet, fungerer den præcis som et helt almindeligt blandingsbatteri. Men med sensorfunktionen kan man uden at røre hanen åbne for vandet og få et begrænset flow blot ved at holde hånden hen foran sensoren. Duo-funktionen starter, når hånden føres tæt hen foran sensoren, hygiejnisk og brugervenligt. Vandet bliver ved med at løbe i 8 sekunder, men kan stoppes, ved at man igen fører hånden frem. Man kan vælge, om vandet skal løbe i 4, 8 eller 12 sek. Rengøringsstilling – der er nemt at lukke for blandingsbatteriet via sensoren i 5 minutter i forbindelse med rengøring. Hvis man generes af, at vandet begynder at løbe "uforsigtigt", kan man skifte over til et program, hvor detektionsafstanden er kortere. Det indebærer, at man skal være tættere på sensoren, for at den starter. Vandets temperatur ved sensorstyrning reguleres med et greb under køkkenbordet.

DE

Mora Cera Duo ist eine Kombination aus einem normalen Küchenmischer und einem sensorgesteuerte Wasserhahn. Mit dem Hebel lässt sich die Einheit wie jeder herkömmliche Mischer bedienen. Doch dank der Sensorfunktion ist ein berührungsloser Fließstart mit begrenztem Durchfluss verfügbar, wenn die Hand vor den Sensor gehalten wird. Die Duo-Funktion wird aktiviert, indem die Hand vor den Sensor bewegt wird. Eine hygienische und benutzerfreundliche Lösung! Wasser fließt für die Dauer von 8 s. Um den Fluss zu unterbrechen, kann die Hand erneut vor den Sensor geführt werden. Als Fließdauer stehen 4, 8 oder 12 s zur Auswahl. Reinigungsmodus – Der Mischer kann beim Reinigen auf einfache Weise per Sensor 5 min lang ausgestellt werden. Wenn das Einschalten des Wasserhahns als störend empfunden wird, kann das Programm auf einen kürzeren Erkennungsabstand umgestellt werden. Dabei muss die Hand näher an den Sensor bewegt werden, damit Wasser zu fließen beginnt. Die Temperatur des Wassers von der Sensorsteuerung wird mit einem Regler unter der Spüle gesteuert.

SV Teknisk information
NO Tekniske data
DK Tekniske specifikationer

EN Technical information
DE Technische Daten



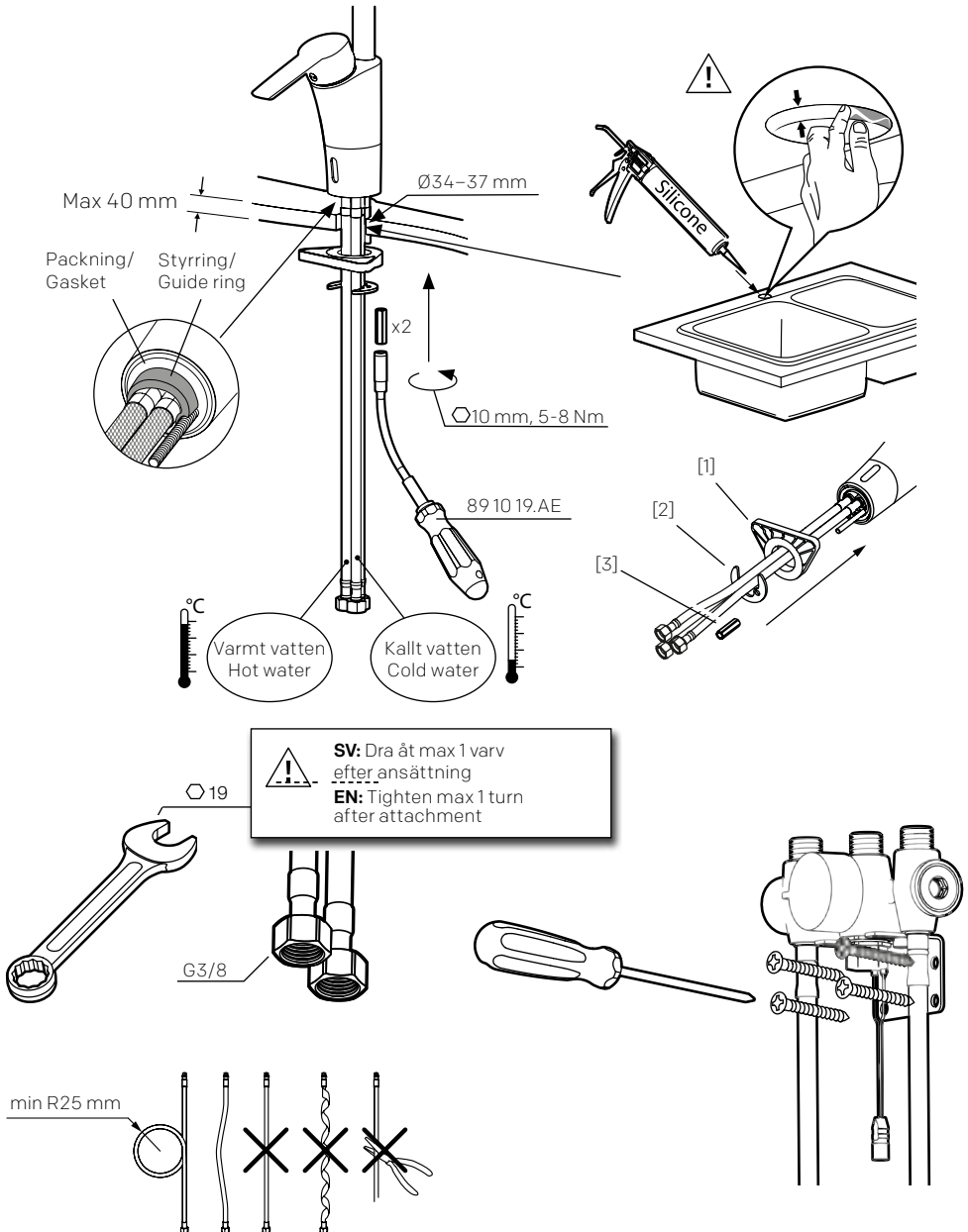
SC0842-15

Standard / Standard / Standard / Standard / Standard	EN 15091/ EN 817
Drifttryk / Operating pressure / Driftstrykk / Driftstryk / Betriebsdruck	50–1000 kPa 100–500 kPa*
Provningsstryk max. / Test pressure / Prøvetrykk maks. / Prøvetryk maks / Testdruck max.	1600 kPa
Max. varmvattentemperatur / Max. hot water temperature / Maks. varmtvannstemperatur / Maks. varmtvandstemperatur / Max. Warmwassertemperatur	80 °C (60 °C)*
Kallvattentemperatur / Cold water temperature / Temperatur kaldtvann / Koldtvandstemperatur / Kaltwassertemperatur	≈10 °C
Återstrømningskydd / Backflow protection / Tilbakestrømningsbeskyttelse / Tilbagestrømningsikring / Rückflussschutz	EB (EN 1717)
Anslutning / Connection / Tilkobling / Tilslutning / Anschluss	G3/8 Soft PEX®
Batterityp / Battery type / Batteritype / Batteritype / Batterietyp	CR-P2 6V Lithium
Nät drift / External power supply / Nettdrift / Nettdrift / Netzbetrieb	12V AC/DC, 50Hz, >7W
Sensor / Sensor / Sensor / Sensor / Sensor	Aktiv IR / Ac- tive IR
IP klass sensor / Enclosure class sensor / IP-klasse sensor / IP-klasse sensor / IP-Schutzart Sensor	IP67

* Rekommanderat värde / Recommended setting / Anbefalt verdi / Anbefalet værdi

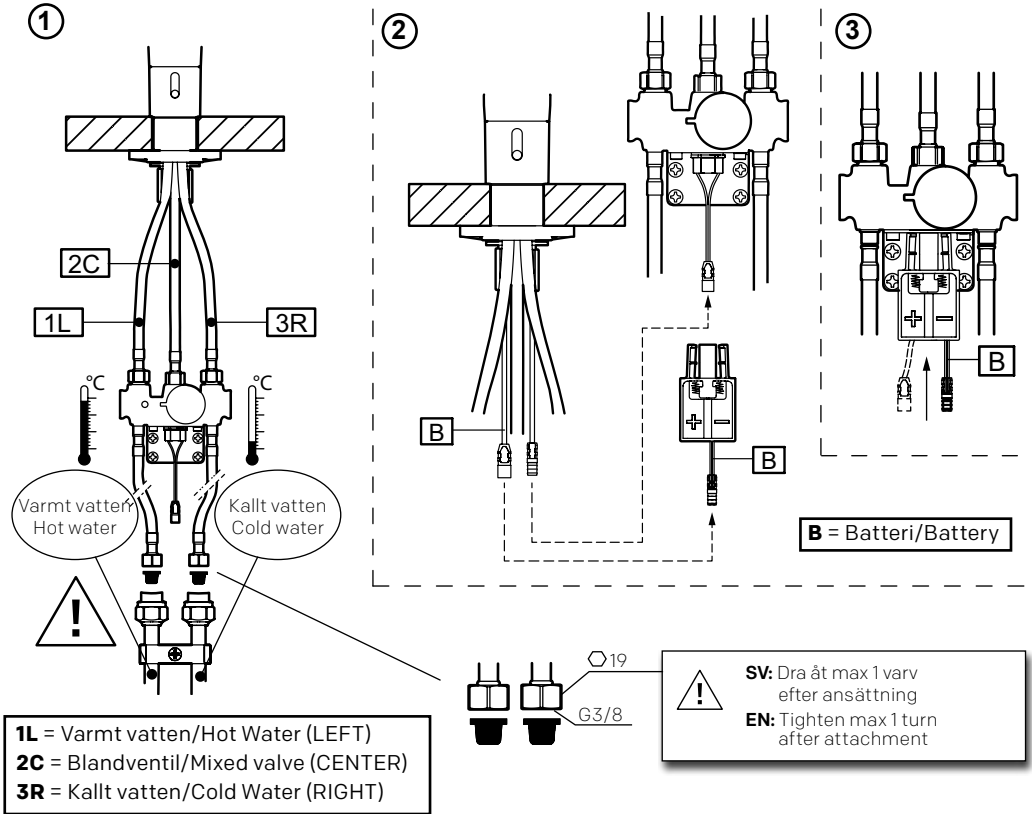
SV Montering
NO Montering
DK Montering

EN Fitting
DE Montage



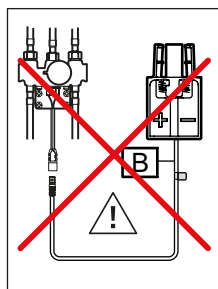
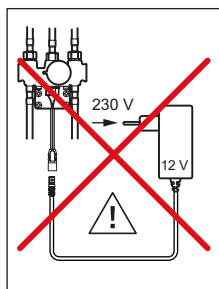
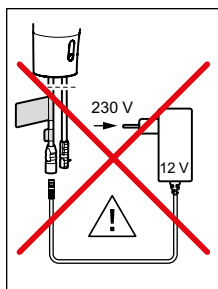
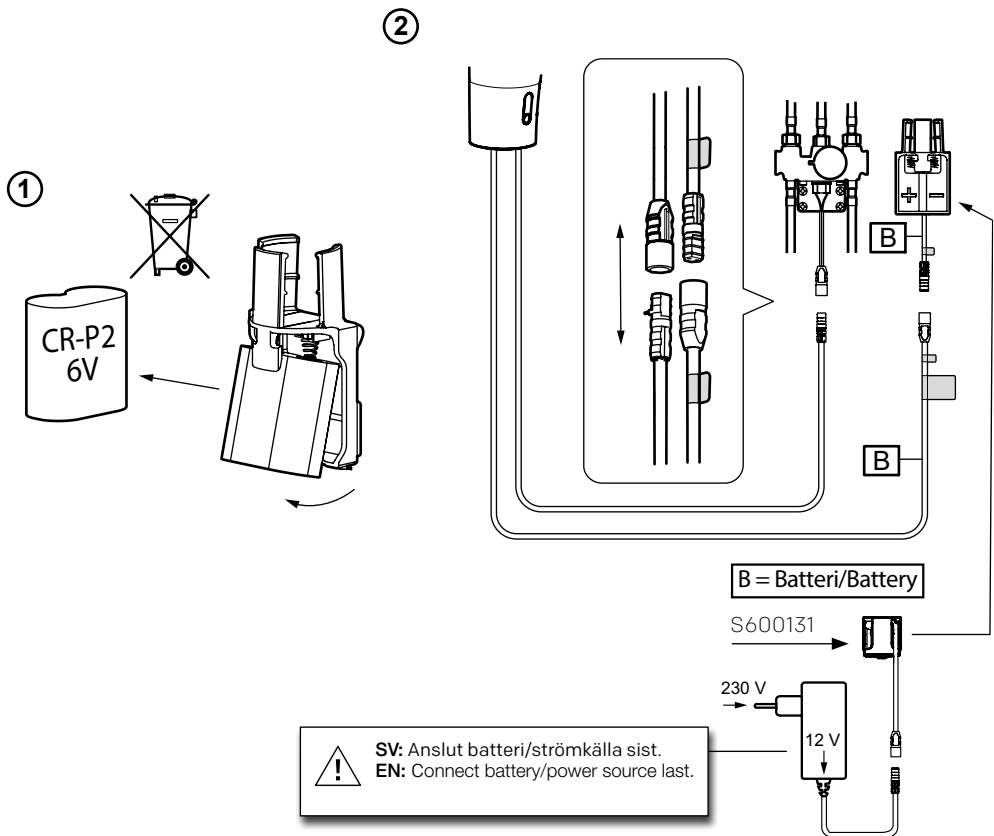
SV Montering
NO Montering
DK Montering

EN Fitting
DE Montage



SV Nätdrift
NO Nettdrift
DK Netdrift

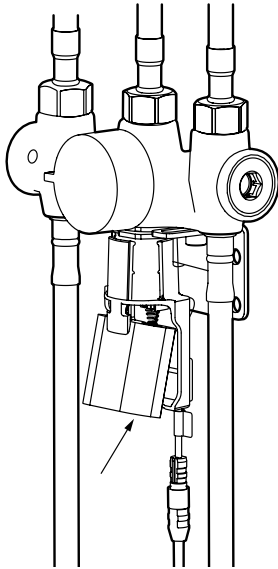
EN Mains operation
DE Netzbetrieb



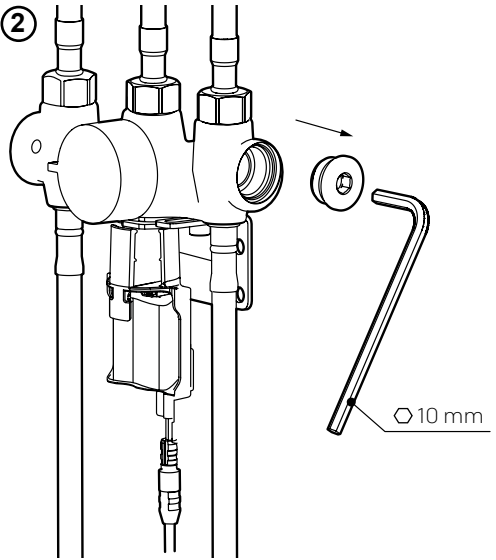
SV Diskmaskin
NO Oppvaskmaskin
DK Opvaskemaskine

EN Dishwasher
DE Spülmaschine

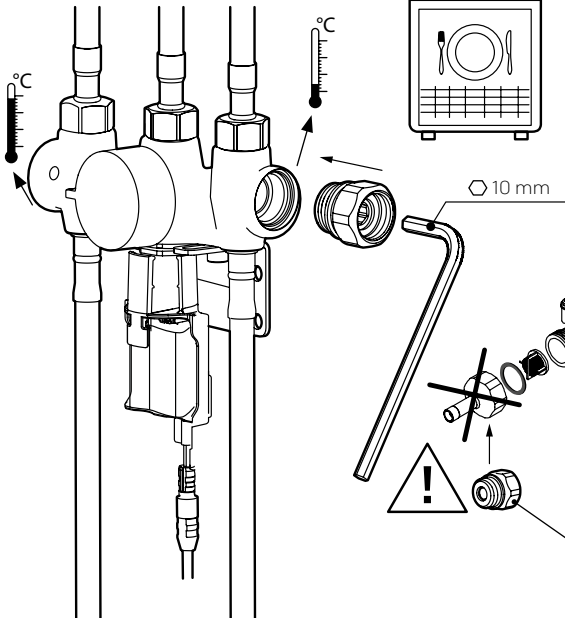
①



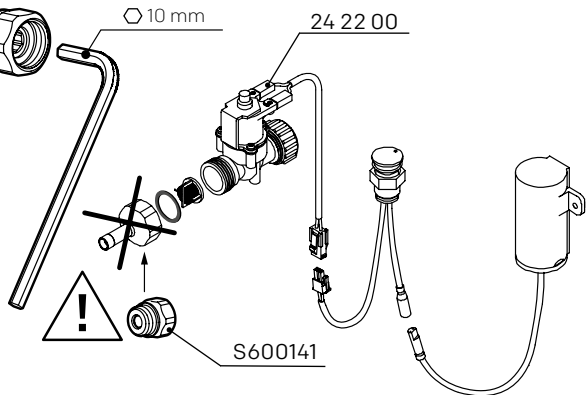
②



③

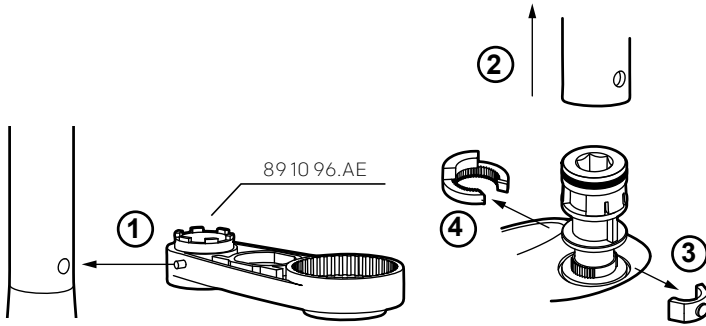


i SV: Vid montage av elektronisk diskmaskinsavstängning se specifik monteringsanvisning för 24 22 00 (MA nr 100 57 34)
www.moraarmatur.com

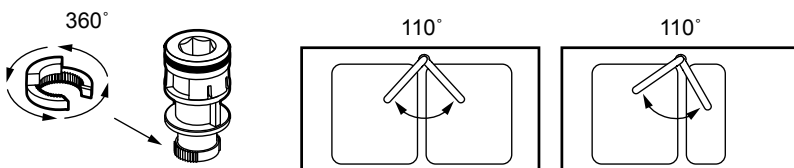


SV Svängbar pip
NO Svingbar tut
DK Svingbar tud

EN Swivel spout
DE Schwenkbare Düse

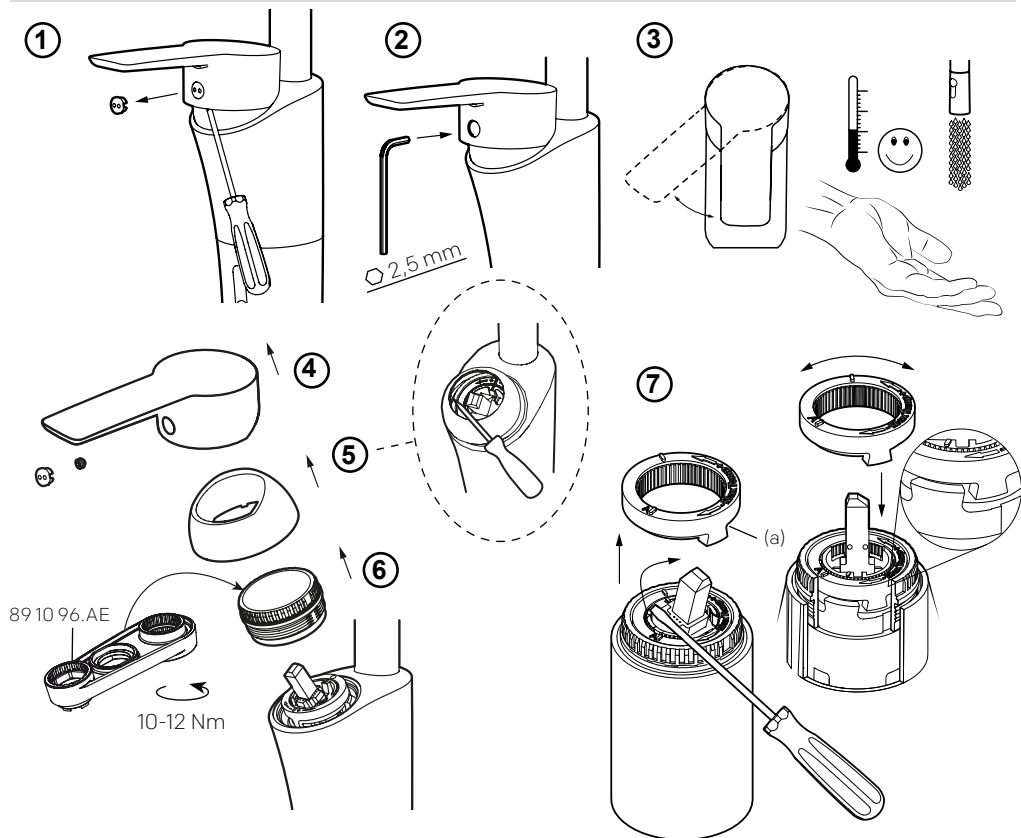


<p>Black 360°</p>	<p>White 110°</p>
<p>Green 60°</p>	<p>Blue 85°</p>

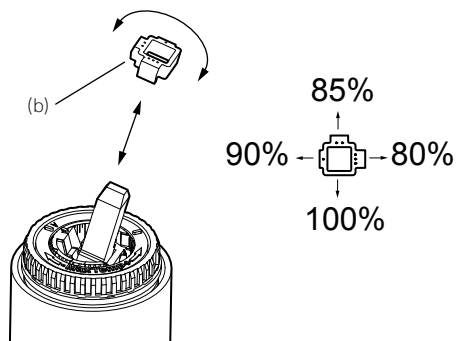


SV Temperaturbegränsning
NO Temperaturbegränsning
DK Temperaturbegrænser

EN Temperature limiter
DE Temperaturbegrenzung

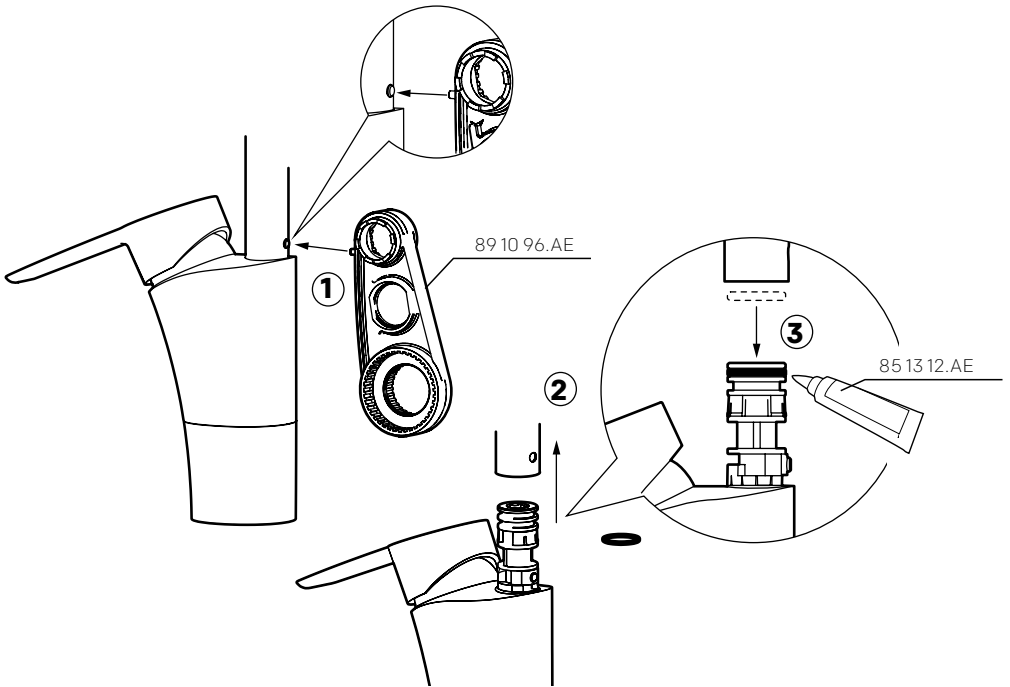


SV Flödesbegränsning
NO Strømningsbegrænsning
DK Flowbegrænser
EN Flow limiter
DE Durchflussbegrenzung



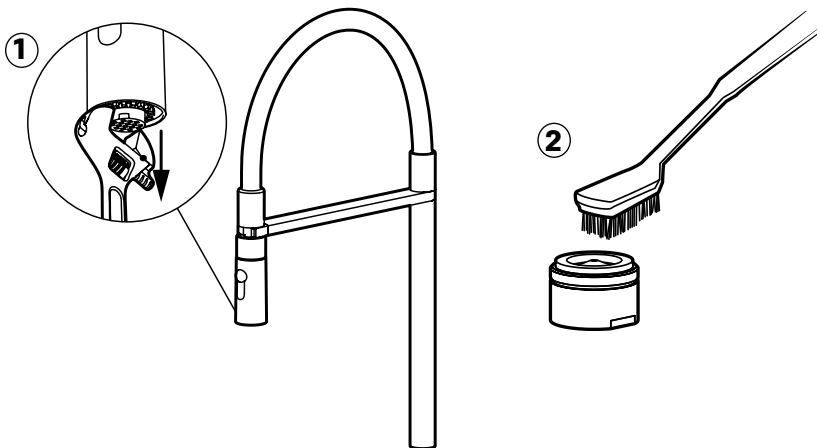
SV Byte av O-ringar
NO Bytt o-ringer
DK Udskift O-ringe

EN Replace O-rings
DE Erneuern Sie die O-Ringe



SV Rengöring av strålsamlare
NO Rengjøring av strålesamler
DK Rengøring af strålesamler

EN Cleaning the aerator
DE Reinigung des Strahlreglers



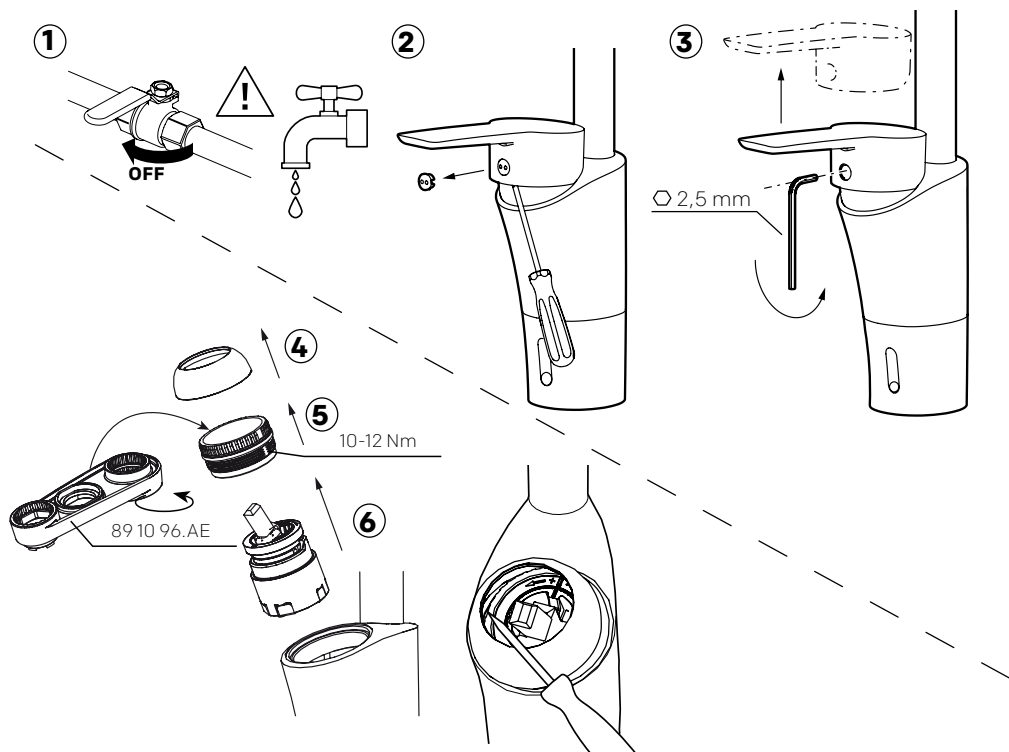
SV Byte av ettgreppsinsats

NO Bytte av ettgrepsinnsats

DK Udskitfning af indsats til etgrebs blandingsbatteri

EN Cartridge replacement

DE Austausch des Eingriffseinsatzes



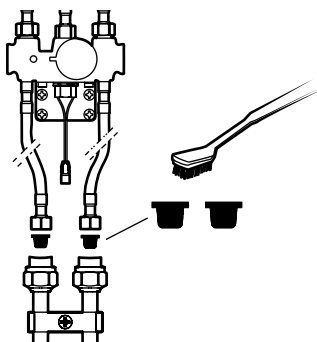
SV Rengöring av inloppssilar

NO Rengjøring av innløpsiler

DK Rengøring af indløbsier

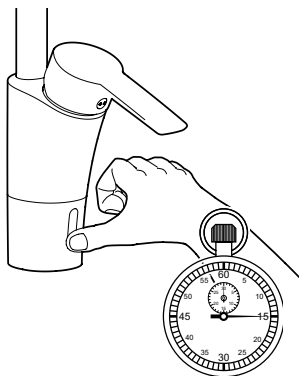
EN Cleaning the inlet filters

DE Reinigung der Einlasssiebe

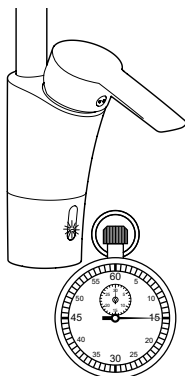


SV Avstängd spolning
NO Avstengt spyling
DK Sensorstyring slået fra

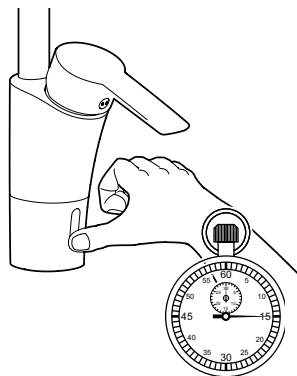
EN Suspended/turned off flushing
DE Ausgestellte Fließfunktion



1 sec.



5 min.



1 sec.

SE

Håll ett finger mot nedre delen av sensorn i 1 sekund för att stänga av sensorfunktionen i 5 minuter. Sensorn blinkar gult så länge den är avstängd. För att avbryta, sätt tillbaks fingret 1 sekund och sensorfunktionen återställs.

NO

Hold en finger mot den nedre delen av sensoren i 1 sekund for å slå av sensorfunksjonen i 5 minutter. Sensoren blinker gult mens den er avstengt. For å avbryte føres fingeren tilbake i 1 sekund. Da gjenopprettes sensorfunksjonen

DK

Hold en finger mod den nederste del af sensoren i 1 sekund for at slå sensorfunktionen fra i 5 minutter. Sensoren blinker gult, mens den er slået fra. For at slå den til igen anbringes fingeret igen på sensoren i 1 sekund.

EN

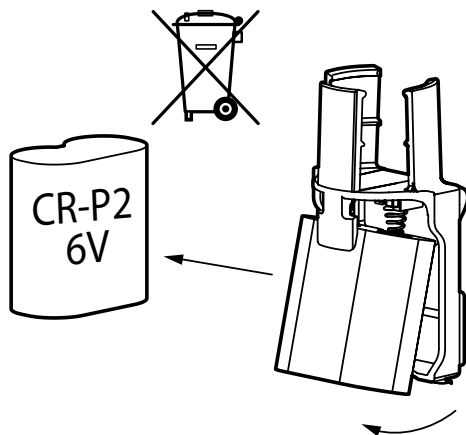
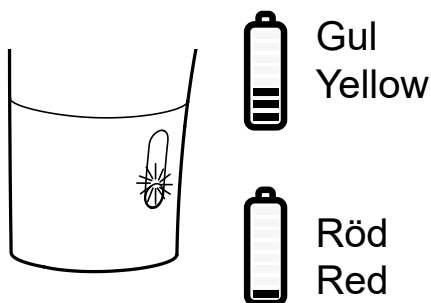
Press and keep your finger on the lower part of the sensor window for 1 second to turn off the sensor function for 5 minutes. The sensor makes a yellow flash as long as it is turned off. To cancel, put your finger back for 1 second.

DE

Halten Sie 1 s lang einen Finger vor den unteren Sensorbereich, um die Sensorfunktion für die Dauer von 5 min auszuschalten. Der Sensor blinkt gelb, während er ausgeschaltet ist. Um den Vorgang abzubrechen und den Sensor zurückzustellen, halten Sie erneut 1 s lang einen Finger vor den Sensor.

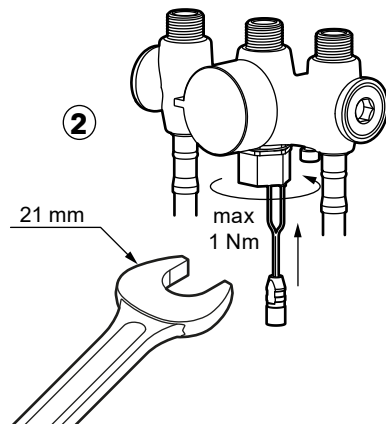
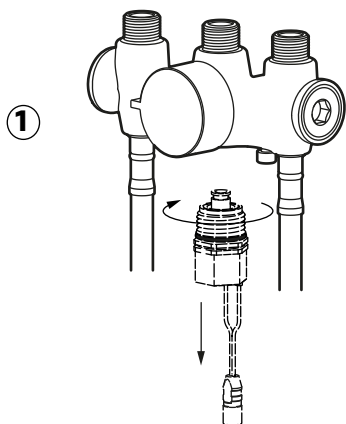
SV Byte av batteri
NO Bytte av batteri
DK Udsiftingning af batteri

EN Battery replacement
DE Batteriewechsel



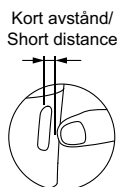
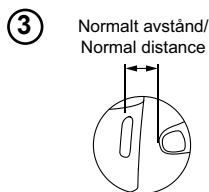
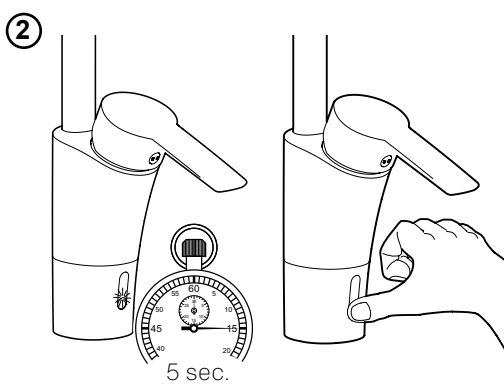
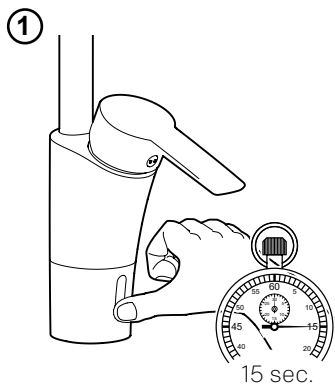
SV Byte av magnetventil
NO Bytte av magnetventil
DK Udsiftingning af magnetventil

EN Solenoid valve replacement
DE Magnetventilwechsel



SV Programmering
NO Programmering
DK Programmering

EN Programming/change programme
DE Programmierung



Program

P1	*	4s
P2	**	8s (default)
P3	***	12s

Program

P4	*	4s
P5	**	8s (default)
P6	***	12s

SV

1. Håll ett finger på nedre delen av sensorn i 15 sekunder
2. Ta bort fingret och sätt sedan tillbaka det efter exakt 5 sekunder.
3. När den röda lampan blinkar väljer du program genom att ta bort fingret direkt efter valfri blinksignal (1 - 6). Om du tar bort fingret efter att lampan blinkat 1 gång väljer du program 1, osv.

EN

1. Press a finger against the lower part of the sensor for 15 seconds.
2. Remove your finger, then replace it after exactly 5 seconds.
3. While the red light is flashing, select a program by removing your finger immediately after the numbers of flashes that corresponds to your chosen program (1-6). For example, if you want to select program 1, remove your finger after 1 flash.

NO

1. Hold en finger på den nedre delen av sensoren i 15 sekunder.
2. Ta bort fingeren og sett den deretter tilbake etter nøyaktig 5 sekunder.

3. Når den røde lampen blinker, velger du program ved å ta bort fingeren omgående etter valgfritt blinkesignal (1-6). Hvis du tar bort fingeren etter at lampen har blinket 1 gang, velger du program 1, osv.

DK

1. Anbring en finger på den nederste del af sensoren i 15 sekunder.
2. Fjern fingeren, og anbring den derefter igen samme sted efter præcis 5 sekunder.
3. Når den røde lampe blinker, vælger du program ved at fjerne fingeren straks efter det valgte antal blink (1-6). Hvis du fjerner fingeren, efter at lampen har blinket 1 gang, vælger du program 1 osv.

DE

1. Halten Sie einen Finger 15 s lang auf den unteren Sensorbereich.
2. Entfernen Sie Ihren Finger und halten Sie ihn nach exakt 5 s erneut darauf.
3. Blinkt das rote Licht, wählen Sie das Programm, indem Sie den Finger sofort nach jedem beliebigen Blinksignal (1 bis 6) entfernen. Nachdem Sie den Finger nach einmaligem Blinken der Lampe entfernt haben, wählen Sie Programm 1 usw.

SV Felsökning**EN** Troubleshooting**NO** Feilsøking**DE** Fehlersuche**DK** Fejlfinding

SV - Felsökning/Service	Möjlig orsak	Åtgärd	Sida
Läckage			
Läckage vid pipanslutning	Defekt o-ring	Byt o-ring	18
Dropp ur pip eller runt spakin-fästningen när blandaren är stängd.	Defekt ettgreppsinsats.	Byt ettgreppsinsats.	18
Funktion			
Blandaren ger för lite vatten.	1. Igensatta inloppssilar. 2. Igensatt strålsamlare. 3. Defekt/igensatt magnetventil.	1. Rengör inloppssilarna. 2. Rengör strålsamlaren. 3. Byt magnetventil.	14 13 16
Spaken är trög/glapp.	Smuts/partiklar i ettgreppsinsats.	Byt ettgreppsinsats.	14
Sensorn blinkar rött	Dålig matningsspänning	Kontrollera batteri/ spänningen	9, 16
Sensorn blinkar snabbt rött 2 gånger sedan gult 3-10 gånger vid uppstart	Inget fel, normal uppstartsekvens	Ingen	
Sensor blinkar gult vid aktivering. Blandaren spolar som vanligt.	Batteriet börjar ta slut, några hundra spolningar återstår.	Byt batteriet snarast	16
Sensor blinkar rött vid aktivering. Blandaren spolar inte	Batterinivån har nått kritiskt låg nivå och spolning är spärrad.	Byt batteri för fortsatt funktion	16
Sensorn blinkar långsamt rött vid uppstart	1. Magnetventilen ej kopplad 2. Trasig magnetventil kopplad	1. Kontrollera koppling till magnetventil 2. Byt ut magnetventil	8 16
Ingen reaktion från blandaren, vare sig ljus eller spolning. Inget gult blink vid uppstart.	1. Ingen spänning. 2. Trasig sensor	1. Kontrollera batteri eller AC-adapter 2. Byt sensor	9, 16
Ingen reaktion från blandaren, vare sig ljus eller spolning.	Trasig magnetventil	Byt magnetventil	16
Blandaren blinkar upprepat med två korta följt av ett längre rött blink. Ingen funktion	Blandaren har strömsatts med en för låg spänning.	Kontrollera batteri eller AC-adapter	9, 16
Blandaren spolar med för lågt flöde.	Filter igensatt på magnetventil	Rengör filter på magnetventil med tex tandborste	14
Sensorn blinkar upprepat och långsamt röd-gul vid uppstart	Sensor ej godkänd i slutprovning	Byt sensor	
Blandaren börjar spola av sig själv	Hygienspolning aktiverad	Kontrollera programmeringen av sensorn. Se instruktion	16

SV Felsökning**EN** Troubleshooting**NO** Feilsøking**DE** Fehlersuche**DK** Fejlfinding

EN - Troubleshooting	Possible cause	Solution	Page
Leakage			
Leakage from spout connection	Defective O-ring	Replace O-ring	19
Drips from the spout or the lever attachment when th	Defective cartridge.	Replace cartridge.	19
Function			
The mixer produces too little water.	1. Blocked inlet filters 2. Clogged aerator. 3. Defective/blocked solenoid valve.	1. Clean the inlet filters 2. Clean the aerator 3. Replace the solenoid valve.	14 13 16
The lever is stiff/loose.	Dirt/particulates in the cartridge.	Replace cartridge.	14
The sensor flashes red	Supply voltage is too low.	Check battery/voltage	9, 16
The sensor flashes red quickly 2 times and then flashes yellow 3–10 times at start-up	Nothing wrong, normal start-up sequence	None	
The sensor flashes yellow when the mixer is activated. The mixer delivers water as usual.	The battery is low; the mixer will only deliver water a few hundred times more.	Replace the battery as soon as possible	16
The sensor flashes red when the mixer is activated. The mixer does not deliver water	The battery level is critically low, so the mixer has stopped delivering water.	Replace the battery to maintain function	16
The sensor flashes red slowly on start-up	1. Solenoid valve not connected 2. Faulty solenoid valve connected	1. Check the connection to the solenoid valve 2. Replace the solenoid valve	8 16
The mixer does not react. No light comes on and the mixer delivers no water. Yellow light does not flash on start-up.	1. No voltage supply. 2. Faulty sensor	1. Check battery or AC adapter 2. <u>Replace sensor</u>	9, 16
The mixer does not react. No light comes on and the mixer delivers no water.	Faulty solenoid valve	Replace the solenoid valve	16
The mixer repeatedly flashes red, giving two short flashes followed by one longer red flash. No function	The voltage supplied to the mixer is too low.	Check battery or AC adapter	9, 16
The water pressure from the mixer is too low.	Clogged filter on solenoid valve	Clean the filter on the solenoid valve, e.g. using a toothbrush.	14
The sensor repeatedly flashes red-yellow slowly on start-up.	The sensor is not approved when the final test is performed	Replace sensor	
The mixer delivers water spontaneously	Hygiene flushing is activated	Check the programming of the sensor. See instructions	16

SV Felsökning**EN** Troubleshooting**NO** Feilsøking**DE** Fehlersuche**DK** Fejlfinding**NO - Feilsøking****Mulig årsak****Løsning****Side****Lekkasje**

Lekkasje ved tuttilkobling	Defekt o-ring	Bytt o-ring	20
Drypping fra tut eller rundt grepfestet når blandedbatteriet er stengt.	Defekt ettgrepssinnsats.	Bytt ettgrepssinnsats.	20
Funksjon			
Det kommer for lite vann ut av blandedbatteriet.	1. Tiltettede innløpsfiltre 2. Tett strålesamler. 3. Defekt/tiltettet magnetventil.	1. Rengjør innløpsfiltrene 2. Rengjør strålesamleren. 3. Bytt ut magnetventilen.	14 13 16
Grepet er tregt/slarker.	Smuss/partikler i den ettgrepssinnsats.	Bytt ettgrepssinnsats.	14
Sensoren blinker rødt	Dårlig matespenning.	Kontroller batteriet/spenningen.	9, 16
Sensoren blinker raskt rødt 2 ganger og deretter gult 3–10 ganger ved oppstart	Ingen feil, normal oppstartsekvens	Ingen	
Sensoren blinker gult ved aktivering. Kranen spylar som vanlig.	Batteriet begynner å gå tomt, noen hundre spylinger gjenstår.	Bytt batteriet snarest	16
Sensoren blinker rødt ved aktivering. Kranen spylar ikke	Batterinivået har nådd kritisk lavt nivå og spylingen er sperret.	Bytt batteri for fortsatt funksjon	16
Sensoren blinker langsomt rødt ved oppstart	1. Magnetventilen er ikke tilkoblet 2. Defekt magnetventil tilkoblet	1. Kontroller tilkobling til magnetventilen 2. Bytt ut magnetventilen	8 16
Ingen reaksjon fra kranen, verken lys eller spyling. Ikke noe gult blink ved oppstart.	1. Ingen spenning. 2. Defekt sensor	1. Kontroller batteri eller AC-adapter 2. <u>Bytt sensor</u>	9, 16
Ingen reaksjon fra kranen, verken lys eller spyling.	Defekt magnetventil	Bytt magnetventilen	16
Kranen blinker gjentatte ganger med to korte fulgt av et lengre rødt blink. Ingen funksjon	Kranen er strømsatt med for lav spenning.	Kontroller batteri eller AC-adapter	9, 16
Kranen spylar med for liten vannmengde.	Filter tiltettet på magnetventil	Rengjør filteret på magnetventilen med f.eks. en tannbørste	14
Sensoren blinker gjentatte ganger og langsomt rødt-gult ved oppstart	Sensoren er ikke godkjent i sluttest	Bytt sensor	
Kranen begynner å spyle av seg selv	Hygienespyling aktivert	Kontroller programmeringen av sensoren. Se instruksjon	16

SV Felsökning**EN** Troubleshooting**NO** Feilsøking**DE** Fehlersuche**DK** Fejlfinding

DK - Fejlfinding	Mulig årsag	Tiltag	Side
Lækage			
Lækage ved tudsamlingen	DefekO-ringet	Udskift O-ringe	21
Det drypper fra tuden eller omkring grebets monteringssted, når blandingsbatteriet er lukket.	Defekt etgrebsindsatsen.	Udskift etgrebsindsatsen.	21
Funktion			
Blandingsbatteriet giver for lidt vand.	1. Tilstoppet/tilkalket indløbsfilter 2. Tilstoppet strålesamler. 3. Defekt/tilkalket magnetventil.	1. Rens indløbsfiltrene 2. Rengør strålesamleren. 3. Udskift magnetventilen.	14 13 16
Grebet er trægt/løst.	Snavs/partikler i etgrebsindsatsen.	Udskift etgrebsindsatsen.	14
Sensoren blinker rødt	Ringte fødespænding.	Kontroller batteriet/spændingen.	9, 16
Sensoren blinker hurtigt rødt 2 gange og derefter gult 3-10 gange ved opstart	Ingen fejl, normal opstartssekvens	Ingen	
Sensoren blinker gult ved aktivering. Armaturet skyller som sædvanligt.	Batteriet er ved at være afladet, der er nogle hundrede skyl tilbage.	Udskift batteriet hurtigst muligt	16
Sensoren blinker rødt ved aktivering. Armaturet skyller ikke	Batteriniveauet er kritisk lavt, og skyllefunktionen fungerer ikke.	Udskift batteriet for fortsat funktion	16
Sensoren blinker langsomt rødt ved opstart	1. Magnetventiler er ikke tilsluttet 2. Defekt magnetventil tilsluttet	1. Kontrollér forbindelsen til magnetventilen 2. Udskift magnetventilen	8 16
Ingen reaktion fra armaturet, hverken lys eller skyl. Intet gult blink ved opstart.	1. Ingen spænding. 2. Defekt sensor	1. Kontrollér batteriet eller AC-adapteren 2. Udskift sensoren	9, 16
Ingen reaktion fra armaturet, hverken lys eller skyl.	Defekt magnetventil	Udskift magnetventilen	16
Armaturet blinker gentagne gange med to korte blink efterfulgt af et længere rødt blink. Ingen funktion	Armaturets strømforsyning har for lav spænding.	Kontrollér batteriet eller AC-adapteren.	9, 16
Armaturet skyller med et for lavt vandtryk.	Magnetventilens filter er tilstoppet	Rengør filteret på magnetventilen med f.eks. en tandbørste	14
Sensoren blinker gentagne gange og langsomt rødt-gult ved opstart	Sensoren ikke godkendt ved slutafprøvning	Udskift sensoren	
Armaturet begynder at skylle af sig selv	Hygiejneskyl aktiveret	Kontrollér sensorens programmering. Se anvisninger	16

SV Felsökning**EN** Troubleshooting**NO** Feilsøking**DE** Fehlersuche**DK** Fejlfinding

DE - Fehlersuche	Mögliche Ursache	Abhilfe	Seite
Leck			
Undichtigkeit am Tüllenanschluss	Defekter O-Ringe	Erneuern Sie die O-Ringe	15
Es tropft aus der Düse oder aus der Hebeleinfassung wenn der Mischer geschlossen ist.	Defekter Eingriffseinsatzen.	Eingriffseinsatzen austauschen.	16
Funktion			
Der Mischer liefert zu wenig Wasser.	1. Zugesezte Eintrittsfilter 2. Verstopfter Strahlregler. 3. Defektes/blockiertes Magnetventil.	1. Eintrittsfilter reinigen 2. Strahlregler reinigen. 3. Magnetventil ersetzen.	16 15 18
Der Hebel ist schwergängig/locker.	Schmutz/Partikel im Eingriffseinsatzen.	Eingriffseinsatzen austauschen.	16
Der Sensor blinkt rot.	Unzureichende Stromvers-orgung.	Batterie/Spannung kontrollieren.	11, 18
Der Sensor blinkt bei der Inbetriebnahme 2 Mal schnell rot, dann 3-10 Mal gelb	Kein Fehler, normale Inbetriebnahmesequenz	Keiner	
Der Sensor blinkt bei einer Aktivierung gelb. Der Mischer spült wie normal.	Die Batterie ist bald leer, ein paar hundert Betätigungen werden aber noch vorgenommen werden können.	Tauschen Sie die Batterie schnellstmöglich aus	18
Der Sensor blinkt bei einer Aktivierung rot. Der Mischer spült nicht	Der Batteriestand hat ein kritisches niedriges Niveau erreicht und das Spülen ist jetzt gesperrt.	Tauschen Sie die Batterie für eine weitere Funktion aus	18
Der Sensor blinkt bei der Inbetriebnahme langsam rot	1. Das Magnetventil ist nicht angeschlossen 2. Defektes Magnetventil ist angeschlossen	1. Überprüfen Sie den Anschluss des Magnetventils 2. Tauschen Sie das Magnetventil aus	18
Keine Reaktion des Mischers, weder Lichtsignal noch Spülung. Kein gelbes Blinken bei der Inbetriebnahme.	1. Keine Spannung. 2. Defekter Sensor	1. Überprüfen Sie die Batterie oder den AC-Adapter 2. <u>Tauschen Sie den Sensor aus</u>	11, 18
Keine Reaktion des Mischers, weder Lichtsignal noch Spülung.	Defektes Magnetventil	Magnetventil ersetzen	18
Der Mischer blinkt wiederholt zwei Mal kurz und dann länger rot auf. Keine Funktion	An den Mischer ist eine zu geringe Spannung angeschlossen.	Überprüfen Sie die Batterie oder den AC-Adapter	11, 18
Der Mischer spült mit zu geringem Durchfluss.	Der Filter am Magnetventil ist verstopft	Reinigen Sie den Filter am Magnetventil z. B. mit einer Zahnbürste	16
Der Sensor blinkt bei der Inbetriebnahme wiederholt und Langsam rot-gelb	Der Sensor wurde beim Abschlusstest nicht abgenommen	Tauschen Sie den Sensor aus	
Der Mischer fängt von selbst an zu spülen	Hygienespülung wurde aktiviert	Überprüfen Sie die Programmierung des Sensors. Siehe Anleitung	17

